

UTVECKLAD FÖR NORDISKA TEMPERATURER.

THERMA V™ R290 **Monobloc**



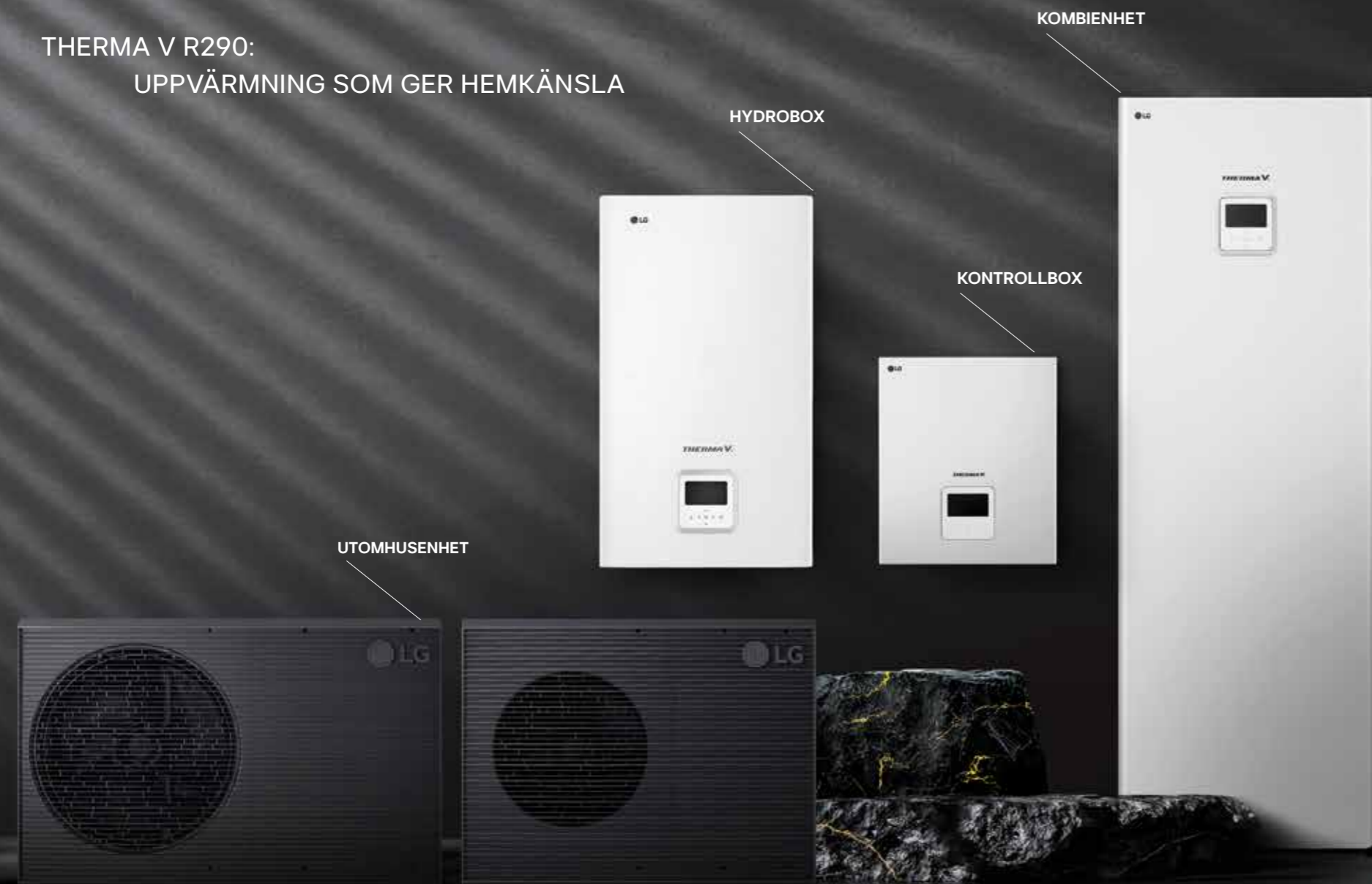
För mer information om LG Therma V
vänligen besök vår hemsida via QR koden.



www.lg.com/se

Copyright © 2024 LG Electronics. All rights reserved.

THERMA V R290:
UPPVÄRMNING SOM GER HEMKÄNSLA



Produktbilderna kan skilja sig från de verkliga produkterna.

Huvudfunktioner

- Kapacitetsområden i flera storlekar 7, 9, 12, 14 till 16 kW för utbyten och nybyggnationer
- Naturligt köldmedium R290 med låg GWP (3)
- Mörkgrå design som passar olika typer av omgivningar
- En av de tystaste modellerna på marknaden (49 dB(A) för 7 kW- & 12 kW-modeller)
- Maximal framledningstemperatur upp till 75°C
- Driftsområde ner till -28°C
- Anpassade alternativ genom tre olika inomhusdelar.
- Levererar 75°C utgående vatten även vid -15°C utomhustemperatur (7/9 kW endast)



Produktsortiment

Fas	Kapacitet (kW)	Inomhusenhet			Utomhusenhet
		Kontrollbox	Hydrobox	Kombienhet	
3Ø	7	PHCS0	HN1639HC NK0	Available in 2Q, 2025	HM073HF UB40 HM093HF UB40
	9				
	12			HN1639HY NK0	HM123HF UB60 HM143HF UB60 HM163HF UB60
	14				
	16				

THERMAV™

Top-notch reliability
High energy efficiency
Environmental stewardship
Robust performance
Modern design
Advanced smart technology
Valuable experience



THERMA V™ R290 Monobloc

Den nya R290 Monobloc är en tyst, framtidssäker värmepump som använder R290 som köldmedium, med en låg Global Warming Potential (GWP) på endast tre. Den grå designen säkerställer sömlös integration med ett brett utbud av hus- och byggnadsfasader. Tack vare den låga ljudnivån behöver du inte oroa dig för att störa dina grannar när du väljer installationsplats. LG THERMA V R290 Monobloc finns i tre konfigurationer – Kontrollenhet, Hydroenhet eller Kombi-enhet – vilket erbjuder flexibilitet för att möta varje kunds unika behov.



Nordisk design



Hög pålitlighet



Stabil drift

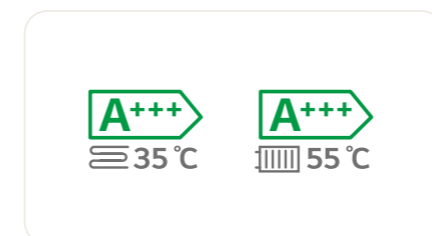
R290 Monobloc kan fungera vid utomhustemperaturer så låga som -28°C. Dessutom kan kunder behålla sina befintliga radiatorer, eftersom systemet kan generera ett vattenflöde på upp till 75°C, vilket ger en kostnadsbesparande fördel. Även vid -15°C är det möjligt att leverera en utgående vattentemperatur på 75°C. (Endast 7/9 kW)



Hög effektivitet

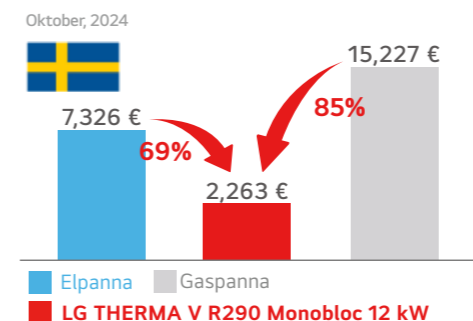


Uppnå den högsta ErP-Energiklassen A+++/A+++ för uppvärmning



Minskad årlig kostnad

Genomsnittlig årlig energikostnad i EU (EU 27)

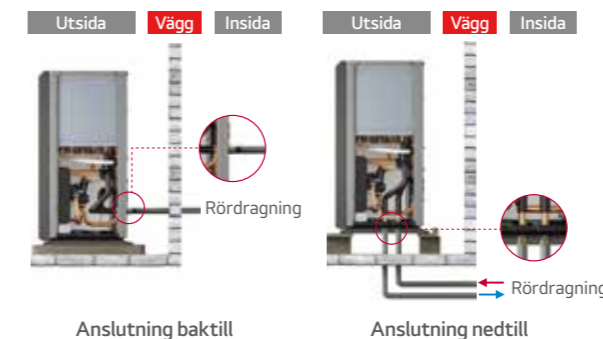


Detta simuleringsresultat baseras på förhållanden under genomsnittligt klimat och medeltemp (55C) och kan skilja sig från det faktiska värdet.

Bekvämlighet

Enkel installation

Tvåvägs röranslutningsmetoden ger inte bara större installationsflexibilitet, utan erbjuder också tydliga fördelar när det gäller att dölja underjordiska rör för både estetiska och frostsäkringsändamål.



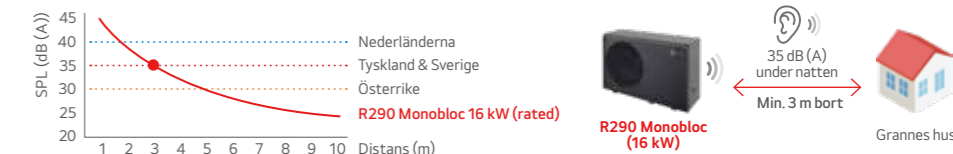
Tyst i drift



R290 Monobloc	7 kW	9 kW	12 kW	14 kW	16 kW
Ljudeffektivnivå ¹⁾ (uppvärmning / rated)	49	50	49	51	52
Ljudeffektivnivå ¹⁾ (uppvärmning / lågljudsläge)	47	48	48	50	51

¹⁾ Ljudeffektivnivån mäts i enlighet med EN 12102-1 och ISO 9614.

Uppfyller ljudkraven runt om i Europa



Kunder kan känna sig trygga utan risk för klagomål eller extra kostnader pga oljud.

Flexibel integration

Anpassade kombinationer för att möta olika behov

Eftersom THERMA V R290 Monobloc har hydrokomponenter integrerade i utomhusenheten, kan den kombineras med olika inomhusenheter för att implementera lösningar som är skräddarsydda efter behov.

Utedel	Inomhusenheter
	Kontrollbox • Fristående koncept • Enkel integration med tredjepartsutrustning
	Hydrobox • Integrerad elpatron och expansionskärl
	Kombienhet • DHW-tank, elpatron och expansionskärl integrerade • 200 l rostfri ståltank • Förutom 7 / 9 kW ODU

THERMA V™
R290 Monobloc

KONTROLL- BOX



Enkel att installera,
kräver minimalt
med utrymme.

Eftersom vattnet inte är anslutet till inomhusenheten och kräver mindre installationsutrymme, erbjuder det en enkel installationsprocess liknande det fullständiga Monobloc-konceptet.

Denna uppsättning rekommenderas särskilt i fall där kunden inte önskar installera en reservvärmare, föredrar att lägga till den som ett tredjepartsaccessoar, eller väljer att installera ett större expansionskärl.

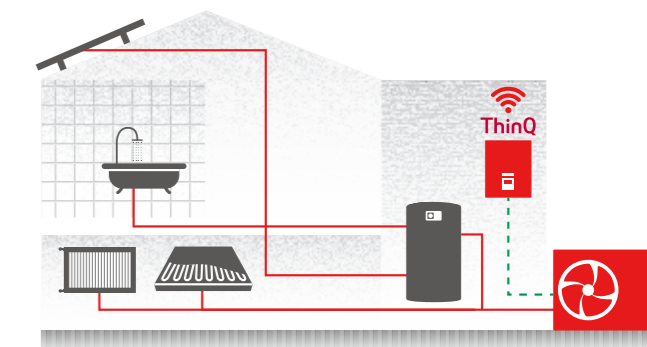


Produktbilden kan skilja sig från de verkliga produkterna.



Vad är en Kontrollbox?

- Fristående koncept vid extern varmvattenberedare
- Låg vikt och kompakt storlek som passar för små utrymmen
- Enkel installation genom att minimera rör- och kablarbete
- Enkel integration med tredjepartsutrustning tack vare mindre kablage
- Inga röranslutningar för inomhusenheten ger en prydlig installation



Applikation



Certifikat



Energiklass



1),2) HM0***HF modeller är under certifieringsprocess.

THERMA V™
R290 Monobloc

HYDRO- BOX

Optimerad lösning
med tids- och
platsbesparande design

Installationsprocessen förenklas eftersom det inte behövs någon rördragning för köldmediet. Ett F-gascertifikat krävs inte eftersom utomhus- och inomhusenheterna är anslutna via vattenrör.

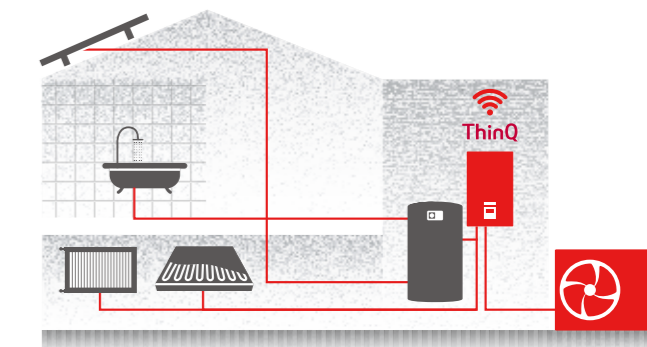
Då de hydroniska komponenterna är förpackade i inomhusenheterna krävs minimal installationsyta. Dessutom är köldmediet hermetiskt förseglat inom utomhusenheten.



Produktbilden kan skilja sig från de verkliga produkterna.

Vad är en Hydrobox?

- Integrerade hydroniska komponenter - Elpatron, Expansionskärl och styrning
- Platsbesparande lösning med kompakt och lätt inomhusenhet som kopplas ihop med extern varmvattenberedare.
- Enkel installation tack vare att ingen rördragning för köldmediet krävs



Applikation



Certifikat



Energiklass



1),2) HM0***HF modeller är under certifieringsprocess.

THERMA V™
R290 Monobloc

KOMBI- ENHET

Allt-i-ett

Designad för att effektivisera uppvärmning, kylning och varmvatten i ditt hem, erbjuder denna allt-i-ett-lösning en sömlös integration.

Den sparar effektivt utrymme i ditt hem.

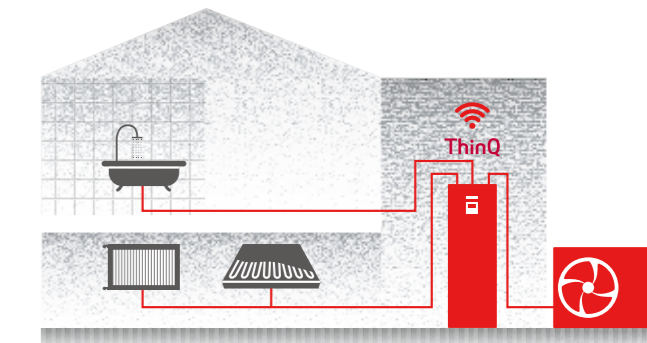


Produktbilden kan skilja sig från de verkliga produkterna.



Vad är en kombienhet?

- Allt-i-ett kombienhet med integrerad varmvattenberedare, Elpatron och styrning
- Sparar utrymme med ett kompakt fotavtryck
- Minskar installationstiden med förinstallerade komponenter
- Harmoniserad med andra hushållsapparater för ett enhetligt utseende



Applikation



Certifikat



Energiklass



1), 2) HM0***HF modeller är under certifieringsprocess.

Kontroll & övervakning

Styr ditt uppvärmningssystem var du än befinner dig ¹⁾



Anslut och styr ditt uppvärmningssystem var du än befinner dig och när som helst



Enkel stryning med röstassistans



Effektiv energiovervakning



Download now



Download now

¹⁾ Obligatoriskt tillbehör: PWFMD200 (LG Wi-Fi-modem) / PWYREW000 (10 m förlängningskabel mellan THERMA V inomhusenhet och LG Wi-Fi-modem) kan krävas beroende på installationsförhållandena.
 - Sök efter "LG ThinQ" på Google Play eller App Store och ladda ner appen.
 - Google Assistant-röststyrning kan vara begränsad i användning och språk i vissa länder.
 - Google och Google Home är varumärken som tillhör Google LLC.
 - Röststyrd smart högtalarenhet ingår inte.

Hantera alla dina LG-hushållsapparater i en app

ThinQ-plattformen gör det möjligt att kontrollera inte bara THERMA V, utan även andra LG-produkter, allt från en och samma app.



Anpassade för nordisk klimat

Hög prestanda och effektivitet även i låga temperaturer

Vattentemperatur 55°C

Utetemp °C	7kW		9kW	
	kW	COP	kW	COP
7	7	5.46	9	3.15
2	7	5.1	9	2.35
-2	7	2.82	9	2.5
-4	7	2.68	9	2.45
-7	7	2.4	9	2.29
-15	6.7	2.18	9	2
-20	6.1	1.95	9	1.81
-25	6.1	1.75	8.4	1.66

COP: Coefficient of Performance - Ett mått på energieffektivitet

Tillbehör för R290 Monobloc

Produkt	Produktnamn
Utomhustempersensor	PHAT50
Vattentankssensor	PHRSTAO
Rumstemperatursensor	PQRSTAO
Termistor för 2:a kretsen eller el/värmare	PRSTAT5K10
DHW-tank kit	PHLTA
Dräneringspanna	PHDPC
Täcksats	PDC-HK10
Wi-Fi-modem	PWFMD200
Cloud gateway	PWFMD200

Anpassade för nordisk klimat

Hög prestanda och effektivitet även i låga temperaturer

Vattentemperatur 55°C

Utetemp °C	12kW		14kW		16kW	
	kW	COP	kW	COP	kW	COP
7	12	3.37	14	3.37	16	3.17
2	12	2.95	14	2.86	15.2	2.8
-2	12	2.7	14	2.61	14.4	2.59
-4	12	2.6	14	2.52	14.4	2.5
-7	12	2.48	14	2.4	14.4	2.38
-15	11.44	2.09	12.08	2.03	12.72	2.03
-20	10.07	1.65	10.63	1.63	11.19	1.61
-25	8.36	1.28	8.83	1.27	9.29	1.26

COP: Coefficient of Performance - Ett mått på energieffektivitet

Produktbilden kan skilja sig från de verkliga produkterna.



Innvändigt & anslutningar | Utedel

UB40 (7 / 9 kW)



UB60 (12 / 14 / 16 kW)

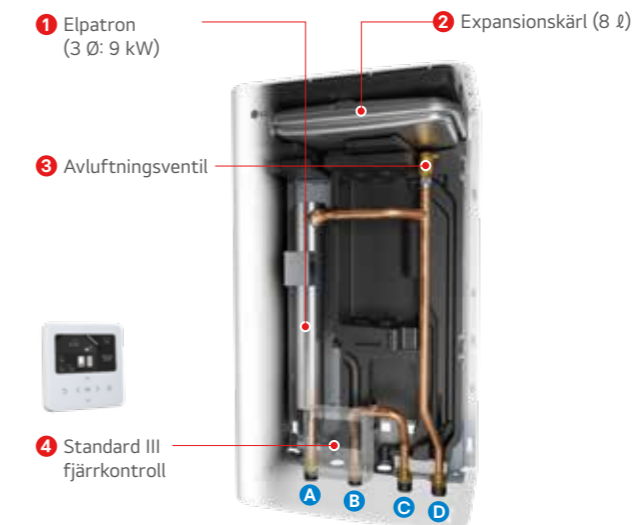


Innedel

Kontrollbox



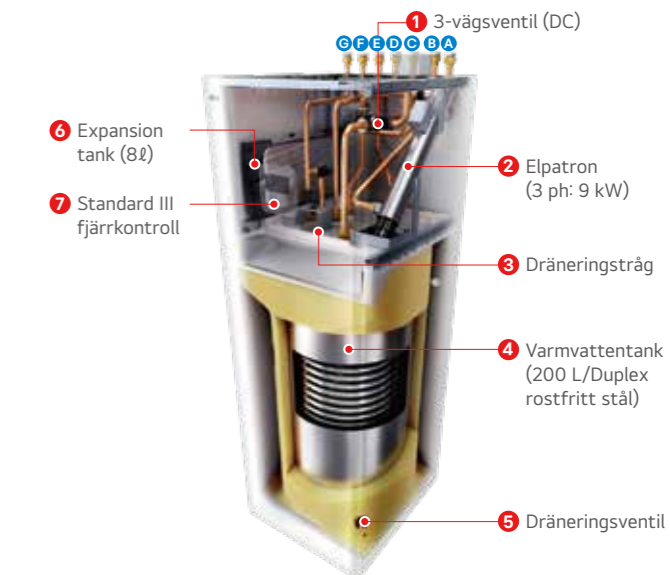
Hydrobox



Anslutningar

- A Returledning värmekrets (hane PT 1")
- B Inkommande ledning värmekrets (hane PT 1")
- C Returledning utomhusdel (hane PT 1")
- D Inkommandeledning utomhusdel (hane PT 1")

Kombienhet

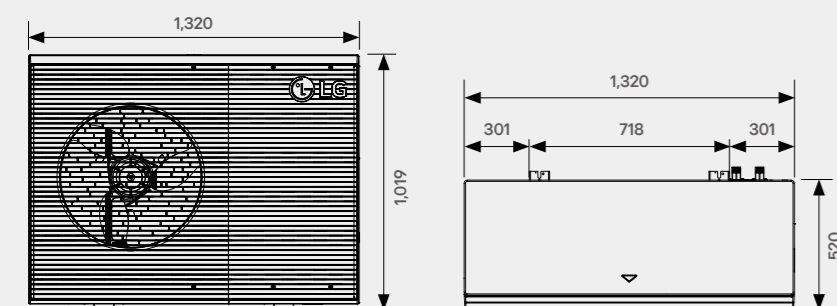


Anslutningar

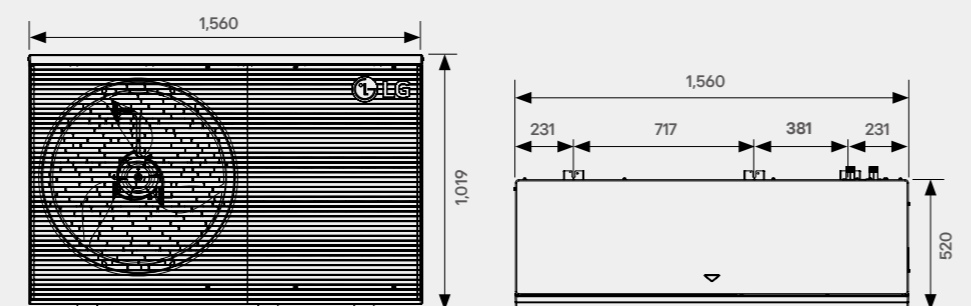
- A Inkommande ledning från utomhusdel (hona G1")
- B Retur ledning från utomhusdel (hona G1")
- C Inkommande ledning värmekrets (hona G1")
- D Inkommande ledning värmekrets (hona G1")
- E Inkommande ledning varmvattentank (hona G1")
- F Retur ledning varmvattentank (hona G1")
- G Tappvarmvattencirkulation (hona G1")

Produkt dimensioner | Utedel

UB40 (7 / 9 kW)



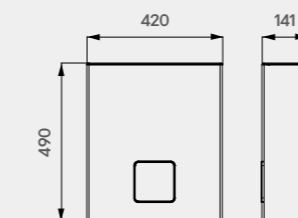
UB60 (12 / 14 / 16 kW)



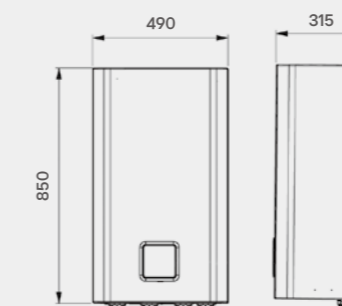
(Enhet:mm)

Innedel

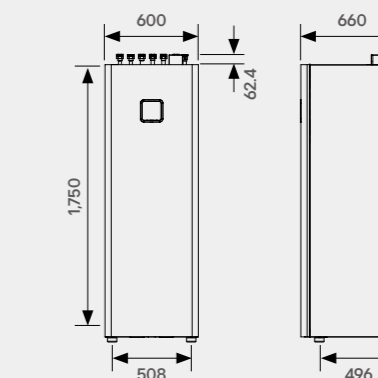
Kontrollbox



Hydrobox



Kombienhet



(Enhet:mm)

Teknisk data | R290 Monobloc

Teknisk specifikation (Utedel)

Effektivitetsdata		Unit	7 kW (3 Ø)	9 kW (3 Ø)	12 kW (3 Ø)	14 kW (3 Ø)	16 kW (3 Ø)
Energiklass för säsongsuppvärmning (35°C / 55°C)		-	A+++ / A+++	A+++ / A+++	A+++ / A+++	A+++ / A+++	A+++ / A+++
Säsongsbetonad uppvärmningseffektivitet (η _s) (35°C / 55°C)		%	207 / 151	205 / 151	215 / 156	212 / 155	201 / 154
SCOP (35°C / 55°C)		-	5.24 / 3.86	5.20 / 3.86	5.45 / 3.97	5.38 / 3.96	5.11 / 3.92
Vattenuppvärmningseffektivitet (Profil L)		%	-	-	130	130	130
Nominell kapacitet och COP/EER		Unit					
Luft + 7°C / Vatten + 35°C	Värmekapacitet / COP	kW / -	7.00 / 5.00	9.00 / 4.70	12.00 / 4.70	14.00 / 4.50	16.00 / 4.30
Luft + 2°C / Vatten + 35°C	Värmekapacitet / COP	kW / -	7.00 / 3.80	8.00 / 3.70	12.00 / 3.72	14.00 / 3.61	14.50 / 3.49
Luft - 7°C / Vatten + 35°C	Värmekapacitet / COP	kW / -	7.00 / 2.80	9.00 / 2.70	11.80 / 3.27	13.00 / 3.21	13.80 / 3.17
Luft + 7°C / Vatten + 55°C	Värmekapacitet / COP	kW / -	4.50 / 3.35	5.50 / 3.30	10.00 / 3.10	11.00 / 3.25	12.00 / 3.30
Luft - 7°C / Vatten + 55°C	Värmekapacitet / COP	kW / -	7.00 / 2.40	8.00 / 2.20	9.30 / 2.32	10.30 / 2.28	10.90 / 2.26
Luft + 35°C / Vatten + 18°C	Värmekapacitet / EER	kW / -	5.00 / 4.40	5.50 / 4.20	11.50 / 3.78	12.00 / 3.70	12.50 / 3.70
Luft + 35°C / Vatten + 7°C	Värmekapacitet / EER	kW / -	5.00 / 2.80	5.50 / 2.60	10.50 / 3.12	12.00 / 2.99	12.50 / 2.95
Utedel		Enhet	HM073HF UB40	HM093HF UB40	HM123HF UB60	HM143HF UB60	HM163HF UB60
Driftområde (Uteluftstemperatur)	Värme & tappvarmvatten (min-max)	°C	-28 ~ 35				
	Kyla (min-max)	°C	5 ~ 48				
Kölmedium	Typ	-	R290				
	GWP	-	3				
	Förfyllnadsmängd	g	900		1,200		
	t-CO ₂ eq.	-	0.0027		0.0036		
Röranslutningar (Vatten)	Inlopp/retur diameter	tum	Hane PT 1* enligt ISO 7-1 (koniska rörgångor)				
Dimension BxHxL	Dimension BxHxL	mm	1,320 × 1,019 × 520			1,560 × 1,019 × 520	
Vikt	Tom	kg	130.0			181.0	
Exteriör	Färg på chassi/RAL kod	-	Grå / RAL 7037				
	Färg på frontkåpa/RAL kod	-	Mörkgrå / RAL 7012				
Strömförsörjning	Volt,Fas,Frekvens	V, Ø, Hz	220 ~ 240, 1, 50 / 380 ~ 415, 3, 50				
	Rekommenderad arbetsbrytare	A	1 Ø: 20 / 3 Ø: 16			1 Ø: 25 / 3 Ø: 16	
Ljudeffektnivå	Märkeffekt/ Tystläge	db(A)	49 / 48	50 / 48	49 / 48	51 / 50	52 / 51
Ljudtrycksnivå vid 5m	Märkeffekt/ Tystläge	db(A)	27 / 26	28 / 26	27 / 26	29 / 28	30 / 29

1) Ljudeffektsnivån mäts i enlighet med EN12102-1 och ISO9614. Ljudtrycksnivån är konverterad från ljudeffektsnivån baserad på en tonalitetspåföljd på 0 db och installation på ett fritt fält. Direktivitetsindex antas vara 2.

2) Tappvarmvatten (65-80c) är endast tillgänglig när elpatronen är i drift.

3),4) HMO***HF modeller är i certifieringsprocess.



Teknisk specifikation (Innedel)

Kontrollbox		Unit	PHCS0
Driftområde (utgående vattentemperatur)	Värme (Min-Max)	°C	15 ~ 75
	Kyla (Min-Max)	°C	5 ~ 27
	DHW (Min. ~ Max.)	°C	15 ~ 80 ²⁾
Dimension	Tappvarmvatten (Min-Max) BxHxL	mm	420 × 490 × 141
Vikt	Tom	kg	6.8
Exteriör	Färg / RAL kod	-	Essence white / RAL 9003
Strömförsörjning	Volt, Fas, Frekvens	V, Ø, Hz	220 ~ 240, 1, 50
	Rekommenderad arbetsbrytare	A	10
Hydrobox		Unit	HN1639HC NK0
Driftområde (utgående vattentemperatur)	Värme (Min-Max)	°C	15 ~ 75
	Kyla (Min-Max)	°C	5 ~ 27
	Tappvarmvatten (Min-Max)	°C	15 ~ 80 ²⁾
Elpatron	Kapacitetskombination	kW	3.0 + 3.0 / 3.0 + 3.0 + 3.0
	Strömförsörjning	V, Ø, Hz	220 ~ 240, 1, 50 / 380 ~ 415, 3, 50
	Märkström	A	26 / 13
Röranslutningar (Vatten)	Värmekrets utloppsror	tum	Hane PT 1* enligt ISO 7-1 (koniska rörgångor)
	Värmekrets inloppsror	tum	
	Utlopp till utedel	tum	
	Inlopp till utedel	tum	
Dimension	BxHxL	mm	490 × 850 × 315
Vikt	Tom	kg	3 Ø: 31.0
Exteriör	Färg / RAL kod	-	Noble white / RAL 9016
Strömförsörjning	Volt, Fas, Frekvens	V, Ø, Hz	220 ~ 240, 1, 50
	Rekommenderad arbetsbrytare	A	10
Ljudnivå	Märkeffekt	dB(A)	39
Ljudtrycksnivå	Märkeffekt	dB(A)	31
Kombienhet		Unit	HN1639HY NK0
Driftområde (utgående vattentemperatur)	Heating (Min. ~ Max.)	°C	15 ~ 75
	Cooling (Min. ~ Max.)	°C	5 ~ 27
	DHW (Min. ~ Max.)	°C	15 ~ 80 ²⁾
Elpatron	Capacity combination	kW	3.0 + 3.0 / 3.0 + 3.0 + 3.0
	Power supply	V, Ø, Hz	220 ~ 240, 1, 50 / 380 ~ 415, 3, 50
	Rated running current	A	26 / 13
Röranslutningar (Vatten)	Inlet / outlet diameter for ODU connection	tum	Hona G1* enligt ISO228-1(Parallella rörgångor)
	Inlet / outlet diameter for space heating	tum	
	Inlet / outlet diameter for DHW	tum	
	Recirculation	tum	
Dimension	W × H × D	mm	600 × 1,750 × 660
Vikt	Empty	kg	3 Ø: 107,0
Exteriör	Color / RAL code	-	Noble white / RAL 9016
Strömförsörjning	Voltage, phase, frequency	V, Ø, Hz	220 ~ 240, 1, 50
	Recommended circuit breaker	A	10
Ljudnivå	Rated	dB(A)	39
Ljudtrycksnivå vid 1m	Rated	dB(A)	31