



Finns både som Tower- och mindre Box-modell



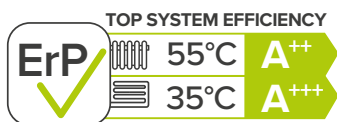
Sphera EVO 2.0



KOMPLETT LÖSNING MED VÄRME, KYLA OCH VARMVATTEN FÖR DITT HUS

Clivet Sphera EVO 2.0 luft/vattenvärmepump är en komplett, miljövänlig och energibesparande komfortlösning för ditt hus under årets alla dagar. Den finns i sju storlekar från 4 till 16 kW både som Tower (komplett med inbyggd varmvattenberedare) eller som Box (separat varmvattenberedare) som täcker de flesta behov för bostäder på den svenska marknaden. Tower levereras med 190 eller 250 liters varmvattenberedare med 2 kW elpatron. Box kan levereras med separat 200 eller 300 liters varmvattenberedare med 2 kW elpatron.

Clivet Sphera EVO 2.0 har en genomsnittlig årsvärmefaktor (SCOP) på 5,1 – som är ett snittvärde för samtliga modeller Sphera-serien. 8kW-modellen (Sphera EVO 4.1) ligger på hela 5,32, vilket innebär att för varje krona så genererar och levererar värmepumpen mer än fem gånger så mycket värme per år jämfört med en "el-panna" med samma energiförbrukning.



TEKNISK SPECIFIKATION: CLIVET SPHERA EVO 2.0				2.1	3.1	4.1	5.1	6.1	7.1	8.1	
Modell/ Artikelnamn	Inomhusenhet Tower			SQKN-YEE 1 TC A 190/250				SQKN-YEE B 1 TC 250			
	Inomhusenhet Box			SQKN-YEE 1 BC A				SQKN-YEE 1 BC B			
	Utomhusenhet			MISAN-YEE 1 S 2.1 – 5.1				MISAN-YEE 1 S 6.1 – 8.1			
Volym inbyggd varmvattenberedare (Tower)				L	190/250	190/250	190/250	190/250	250	250	250
Värme	Kapacitet	Vatten 35/30°C, Uteluft 7°C	Nom. / Max.	kW	4,32 / 6,26	6,18 / 7,41	8,30 / 9,11	10,09 / 10,3	12,13 / 14,60	14,51 / 15,5	16,01 / 16,80
	COP		Nom.	–	5,42	5,21	5,32	5,01	5,00	4,70	4,55
	Kapacitet	Vatten 45/40°C, Uteluft 7°C	Nom. / Max.	kW	4,16 / 5,96	6,03 / 7,13	8,22 / 8,98	10,01 / 10,30	12,30 / 14,50	14,00 / 15,70	16,01 / 16,60
	COP		Nom.	–	3,93	3,83	3,95	3,86	3,80	3,65	3,60
Kyla	Kapacitet	Vatten 18/23°C, Uteluft 35°C	Nom. / Max.	kW	4,55 / 6,88	6,44 / 7,65	8,10 / 11,13	10,00 / 12,03	12,06 / 15,02	13,79 / 15,30	14,84 / 16,38
	EER		Nom.	–	6,08	5,24	5,12	4,77	4,02	3,70	3,65
	Kapacitet	Vatten 7/12°C, Uteluft 35°C	Nom. / Max.	kW	4,26 / 6,14	6,25 / 6,39	7,46 / 7,94	8,67 / 9,10	11,16 / 11,80	11,72 / 12,86	12,88 / 14,2
	EER		Nom.	–	3,50	3,09	3,33	3,09	2,75	2,55	2,45
Säsong- effektivitet Medelklimat	Värme 55°C	Energiklass	–	A++	A++	A++	A++	A++	A++	A++	A++
		Årlig förbrukning	kWh/år	2.542	3.283	3.824	4.749	6.793	7.380	7.915	
		SCOP	–	3,32	3,54	3,72	3,73	3,56	3,52	3,48	
		ηs	%	130	138	146	146	139	138	136	
	Värme 35°C	Energiklass	–	A+++	A+++	A+++	A+++	A+++	A+++	A+++	A+++
		Årlig förbrukning	kWh/år	2.542	3.283	3.824	4.749	6.793	7.380	7.915	
		SCOP	–	5,13	5,15	5,32	5,27	5,00	4,91	4,89	
		ηs	%	202	203	210	208	196	193	193	
	Varmatten	Energiklass	–	A+	A+	A+	A+	A+	A+	A+	A+
		Varmvatten profil	–	L/XL	L/XL	L/XL	L/XL	L/XL	L/XL	L/XL	L/XL

INOMHUSDEL

Kraftmatning	Spänning/Frekvens/Faser	V/Hz/n°	400/50/3+N	400/50/3+N	400/50/3+N	400/50/3+N	400/50/3+N	400/50/3+N	400/50/3+N	400/50/3+N
Expansionskärl volym		L	8	8	8	8	8	8	8	8
Elpatron varmvatten (Tower) / tillskottsvärme		kW	2 / 6	2 / 6	2 / 6	2 / 6	2 / 6	2 / 9	2 / 9	2 / 9
Avsäkring		A	3x10	3x10	3x10	3x10	3x10	3x16	3x16	3x16
Ljudtryck @1m / Ljudeffekt		dB(A)	26 / 41	26 / 41	26 / 41	26 / 41	26 / 41	26 / 41	26 / 41	26 / 41
Min. vattenmängd i system före installation		L	40	40	40	40	40	60	60	60

UTOMHUSDEL

Kraftmatning	Spänning/Frekvens/Faser	V/Hz/n°	230/50/1	230/50/1	230/50/1	230/50/1	400/50/3+N	400/50/3+N	400/50/3+N
Avsäkring		A	1x10	1x13	1x16	1x20 (16*)	3x10	3x10	3x10
Ljudtryck @1m / Ljudeffekt		dB(A)	42 / 55	44 / 57	45 / 58	47 / 60	50 / 63	51 / 64	55 / 66

* För 16A måste maskinens effekt begränsas via DIP-omkopplare.

ARBETSOMRÅDE

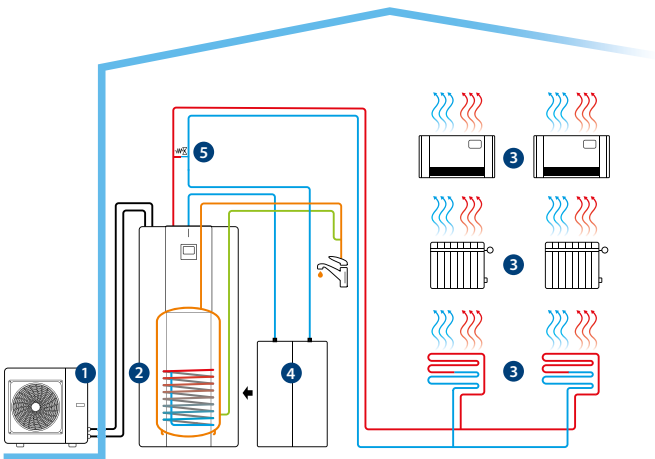
Framlednings- temperatur	Värme	Min. / Max.	C°	25/65	25/65	25/65	25/65	25/65	25/65	25/65
Arbetsområde (Uteluft)	Kyla	Min. / Max.	C°	5/25	5/25	5/25	5/25	5/25	5/25	5/25
	Värme	Min. / Max.	C°	-25/43	-25/43	-25/43	-25/43	-25/43	-25/43	-25/43
Arbetsområde (Uteluft)	Kyla	Min. / Max.	C°	-5/43	-5/43	-5/43	-5/43	-5/43	-5/43	-5/43
	Varmvatten	Min. / Max.	C°	-25/43	-25/43	-25/43	-25/43	-25/43	-25/43	-25/43

STORLEK

Dimensioner BxHxD	Box	mm	574x604x386				574x604x386			
Dimensioner BxHxD	Tower 190/250	mm	600x1774x615 / 600x2084x615				600x2084x615			
	Rekommenderad takhöjd (reshöjd inkluderad)	mm	1945 / 2255				2255			
	Utomhusenhet	mm	986x712x426	986x712x426	1104x866x523	1104x866x523	1104x866x523	1104x866x523	1104x866x523	
Vikt	Inomhusenhet / Utomhusenhet	Kg	52 / 58	52 / 58	52 / 77	52 / 77	54 / 112	54 / 112	54 / 112	
Max/Min rörlängd på installation	L	m	30/5	30/5	30/5	30/5	30/5	30/5	30/5	
Max höjdskillnad	H	m	25	25	25	25	25	25	25	
Förfyllt kylmedie (upp till 15 m)		kg	1,5	1,5	1,65	1,65	1,84	1,84	1,84	
		CO ₂ tons	1,05	1,05	1,11	1,11	1,24	1,24	1,24	
Extra köldmediefyllning (över 15 m)		g/m	20	20	38	38	38	38	38	
Diameter anslutningar	Köldmedia	Vätska / Gas	tum	1/4" / 5/8"	1/4" / 5/8"	3/8" / 5/8"	3/8" / 5/8"	3/8" / 5/8"	3/8" / 5/8"	3/8" / 5/8"
		Radiator krets	tum	1"	1"	1"	1"	1"	1"	1"
	Inomhusenhet	Tappvarmvatten	tum	3/4"	3/4"	3/4"	3/4"	3/4"	3/4"	3/4"

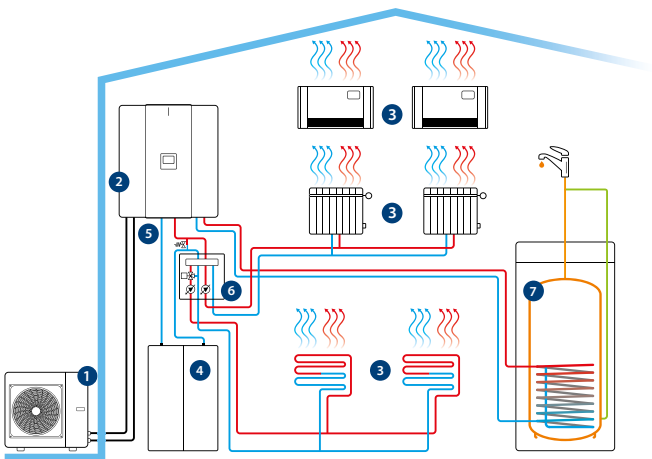
Data enligt EN 14511 och EN 14825. Produkten uppfyller kraven i de Europeiska ErP-direktiven EU811/2013, EU813/2013, EU2016/2281.

TILLBEHÖR CLIVET SPHERA EVO 2.0	Artikelnummer	Passar modell
Volymförstärare 40 L	PEHL00002	Samtliga
Volymförstärare/Arbetstank 57 L	PEHM00012	Samtliga
Tvåzons reglerings-kit för en framledningstemperatur	PEGL00002	Samtliga
Tvåzons reglerings-kit för två framledningstemperaturer	PEGL00001	Samtliga
Sekundärkrets-kit 1 L inklusive cirkulationspump	PEHM00010	Samtliga
Sekundärkrets-kit 1 L	PEHM00011	Samtliga
Markstativ 250 H	SCW500027	Samtliga
Markstativ 450 H	SCW500026	Samtliga
Dropplåt för kondensvattenavrinning	PEQ800009	Samtliga
Vibrationsdämpare (gummi) för storlek 3.1	PEQ800001	3.1
Vibrationsdämpare (gummi) för storlek 4.1	PEQ800002	4.1
Vibrationsdämpare (gummi) för storlek 6.1 – 8.1	PEQ800003	6.1 – 8.1
VVB-tank 200 L	PEHM00002	3.1 – 4.1
VVB-tank 300 L	PEHM00003	6.1 – 8.1



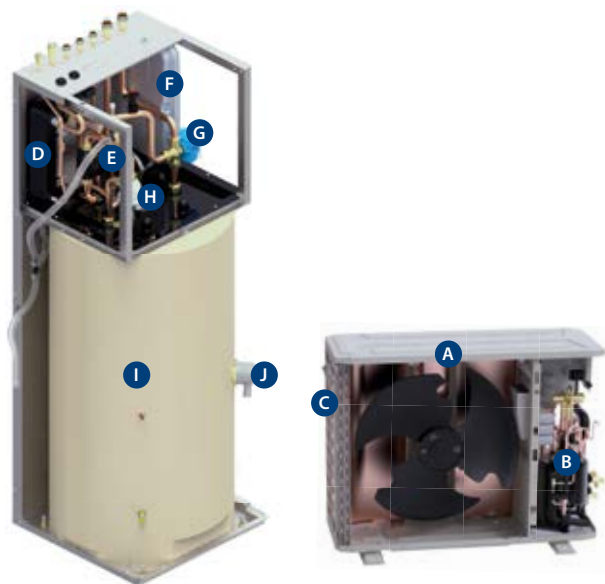
Enkelt system med golvvärme, radiatorer eller konvektorer med inbyggd varmvattenberedare

- | | |
|---|---|
| 1. Utomhusdel | 5. Bypass-ventil (ingår) |
| 2. Inomhusdel | 6. Tvåzons regler-kit (tillval) |
| 3. Golvvärme / radiatorer / konvektorer | 7. Separat varmvattenberedare (tillval) |
| 4. Volymförstorare 40L (ingår) | |

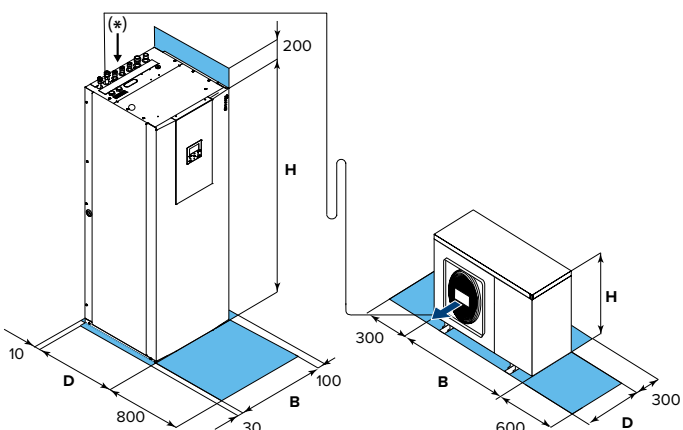


Tvåzon-system med separat varmvattenberedare

- | | |
|---|---|
| 1. Utomhusdel | 5. Bypass-ventil (ingår) |
| 2. Inomhusdel | 6. Tvåzons regler-kit (tillval) |
| 3. Golvvärme / radiatorer / konvektorer | 7. Separat varmvattenberedare (tillval) |
| 4. Volymförstorare 40L (ingår) | |

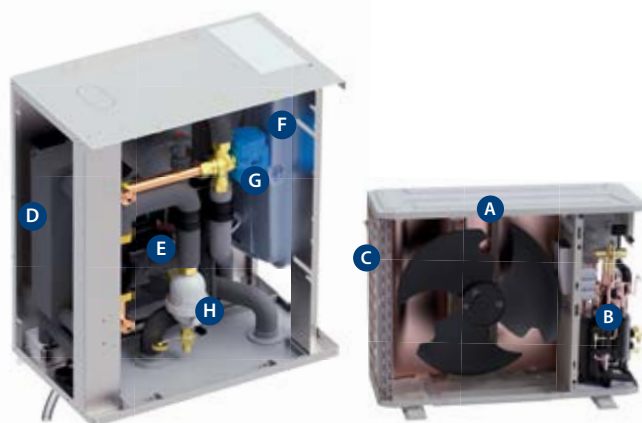


- | | |
|---|---------------------------------|
| A. Frekvensstyrd DC fläktmotor | F. Expansionskärl 8L |
| B. Frekvensstyrd DC duo rotationskompressor | G. 3-vägs ventil |
| C. Blue-fin koatad värmeväxlare | H. Magnetifilter |
| D. Plattvärmeväxlare | I. 190L/250L varmvattenberedare |
| E. Frekvensstyrd DC cirkulationspump | J. 2kW elpatron |



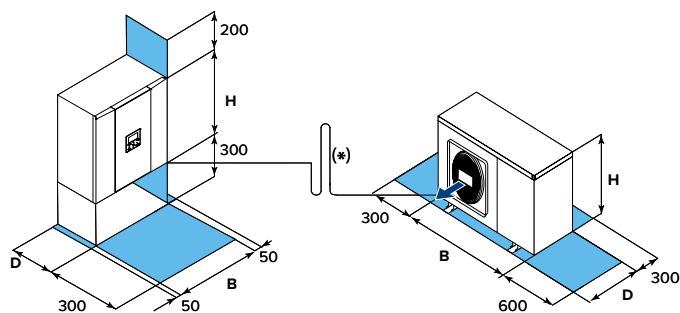
Inomhusenhet (IDU): **SQKN-YEE 1 TC** Utomhusenhet (ODU): **MiSAN-YEE**

(*) Vatten- och köldmedieanslutningar



- | | |
|---|----------------------|
| A. Frekvensstyrd DC fläktmotor | F. Expansionskärl 8L |
| B. Frekvensstyrd DC duo rotationskompressor | G. 3-vägs ventil |
| C. Blue-fin koatad värmeväxlare | H. Magnetifilter |
| D. Plattvärmeväxlare | |
| E. Frekvensstyrd DC cirkulationspump | |

(System för separat varmvattenberedare)



Inomhusenhet (IDU): **SQKN-YEE 1 BC** Utomhusenhet (ODU): **MiSAN-YEE**

(*) Vatten- och köldmedieanslutningar



Fakta Clivet Sphera EVO 2.0

- Sju storlekar från 4 till 16 kW både som Tower och Box
- Hög effektivitet och kapacitet upp till 16 kW. COP upp till 5,42
- R32 miljövänligt köldmedium
- Energiklass A+++ vid värmedrift (35°C). A++ vid värmedrift (55°C)
- Twin Rotary DC-inverterkompressor och DC-inverterfläkt
- Cirkulationspump med variabelt flöde
- Integrerad växelventil för varmvattenproduktion
- Värmedrift -25°C–35°C och kyl drift -5°C–43°C
- Tyst läge reducerar ljudet med 4 dB(A)
- Supertyst läge reducerar ljudet mellan 6–12 dB(A)
- Underkylningsslinga skyddar utomhusdelen från att frysa
- Nominell värmekapacitet från 6 till 16 kW
- Nominell kyleffekt från 6 till 16 kW
- Enkelfläktade utomhusdelar som är lättplacerade
- Stort användningsområde, framledningstemperatur 60°C vid -15°C
- WiFi-anslutning med app
- Smart Grid-kompatibel för integration i smarta-hem-system
- Komplett system med smutsfilter, magnetfilter och expansionskärl
- Förfylld till 15 meter rör, max 30 meter rörlängd

När det gäller miljö tillhör Clivet Sphera EVO de bästa i klassen. En separat volymförstorare på 40 liter – en akkumulator-tank som utökar fyllningen i systemet – ger en mer ekonomisk och effektiv drift samt väsentligt ökad livslängd. Denna är standard i alla våra Sphera EVO-värmepumpar.

ECO – Värmedrift med nattsänkning

Under dagtid (07:00–22:00) är framledningstemperaturen satt till 35°C för bibehållen komfort. Under natten (22:00–07:00) är framledningstemperaturen satt till 30°C för energibesparing. Tidsintervallen och framledningstemperaturerna kan enkelt ändras i styrpanelen.

Tvåzons reglering av temperaturer

Sphera EVO kan hantera två olika framledningstemperaturer samtidigt, en hög temperatur och en låg temperatur, om man exempelvis har både golvvärme och radiatorkrets. Kitet består av en blandningsventil och en cirkulationspump för två zoner (styrts av inomhusdelen).

Förinställda klimatkurvor

Sphera EVOs styrenheten är försedd med åtta olika förinställda klimatkurvor samt en egenanpassad klimatkurva.

Aggregatet anpassar framledningstemperaturen baserat på utomhustemperaturen.

Klima-Therm AB är en ledande leverantör av kyltekniska produkter och värmepumpar på den svenska marknaden med varumärken som Fujitsu, Fuji Electric, Clivet, Emicon, MTA, Kaisai med flera i portföljen. Klima-Therm AB ingår i den internationella kyl- och ventilationskoncernen Klima-Therm Group med huvudkontor i Warszawa och verksamheter i USA, Polen, Skandinavien och Baltikum.

Återförsäljare